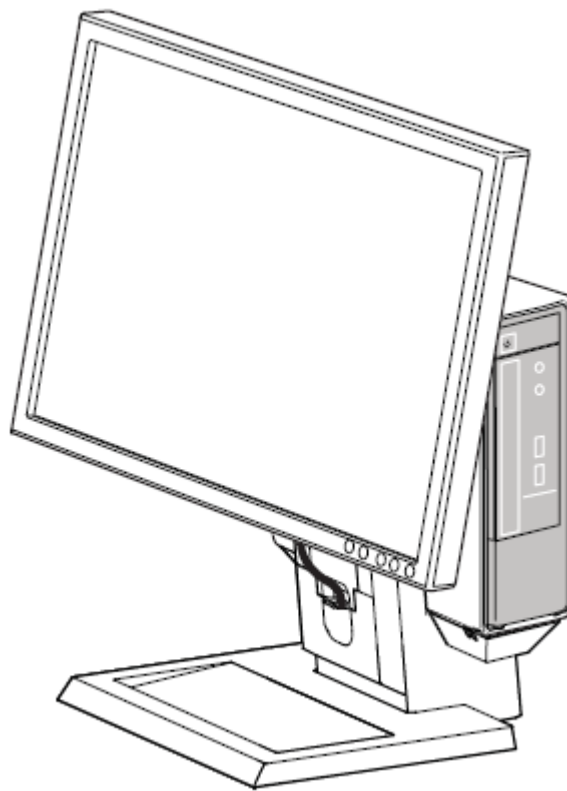




dell.com/regulatory_compliance

Guia do usuário

Suporte Dell™ OptiPlex™ 780-USFF All In one (AIO)







O Suporte Individual Dell OptiPlex 780-USFF é uma solução de montagem única, com gestão de cabo integrado, designado para adaptá-lo ao seu ambiente único.

www.dell.com | support.dell.com

Revisão de Símbolos de Perigo

Estes símbolos alertam o usuário sobre condições de segurança que requerem atenção. Todos os usuários dos produtos devem ser capazes de reconhecer e compreender o significado dos seguintes perigos de segurança, se encontrados no produto ou dentro da documentação do produto.

Símbolo	Palavra de Sinalização	Nível de Perigo
	OBSERVAÇÃO	OBSERVAÇÃO indica informações importantes que ajudam a fazer um melhor uso do seu Suporte Dell AIO.
	AVISO	Um AVISO indica um risco potencial de danos ao hardware ou perda de dados e informa como evitar o problema.
	ADVERTÊNCIA	Um sinal de ADVERTÊNCIA indica um risco potencial de danos materiais, ferimentos ou morte.
	ELÉTRICO	ELÉTRICO indica um perigo elétrico iminente que, se não evitado, pode causar danos pessoais, incêndio e/ou morte.



ADVERTÊNCIA : Risco de choque elétrico. Não exponha partes elétricas a líquidos.



ADVERTÊNCIA : Para reduzir o risco de acidentes e/ou danos ao equipamento, o suporte AIO deve ser colocado em uma superfície nivelada e estável.

As informações neste documento estão sujeitas a alterações sem aviso prévio.

© 2009 Dell Inc. Todos os direitos reservados.

A reprodução desses materiais por qualquer meio possível, sem permissão por escrito da Dell™ Inc, é estritamente proibida.

Marcas comerciais usadas neste texto: *Dell*, o logotipo *DELL* e o *OptiPlex* são marcas registradas da Dell Inc.

Outros nomes e marcas comerciais podem ser usados neste documento como referência a outros proprietários de nomes ou marcas ou a seus produtos. A Dell Inc. nega qualquer interesse de propriedade em marcas e nomes comerciais que não sejam seus.

Modelo ARAIO

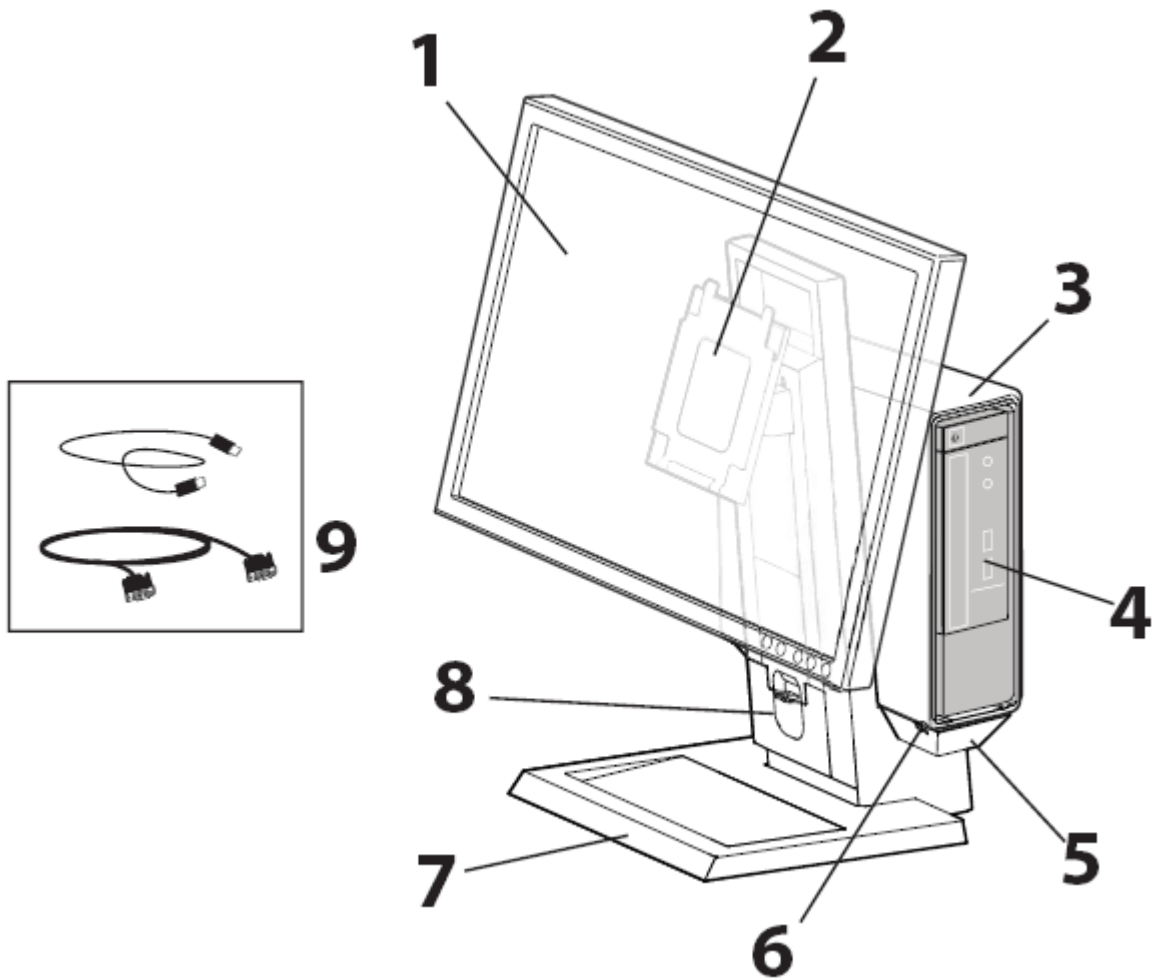
Outubro 2009 Rev. A00

Conteúdo

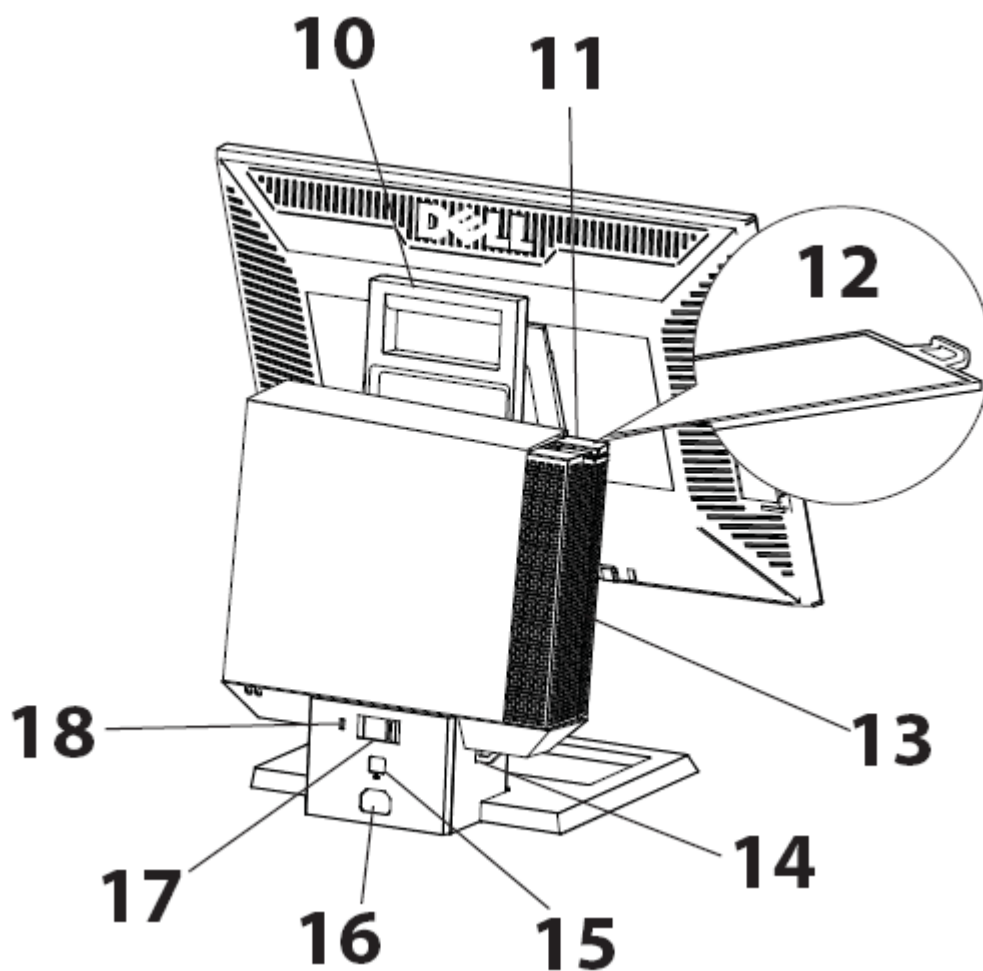
1	Sobre o seu Suporte Dell OptiPlex 780-USFF AIO	4
2	Ajustando o Suporte Dell OptiPlex 780-USFF AIO	6
3	Especificações	15
4	Encontrando Informações	15

Sobre o seu Suporte Dell OptiPlex 780-USFF AIO

1



- 1 Monitor DELL: P190S/1909W/P2210
- 2 Placa de Montagem do Monitor de Liberação Rápida DELL
- 3 Mancal do Sistema
- 4 Chassi do Sistema: Dell OptiPlex 780-USFF
- 5 Suporte do cabo
- 6 Canais do cabo
- 7 Base Giratória - inclinação em 360°
- 8 Cobertura do Cabo Frontal
- 9 Cabos Fornecidos: VGA e USB



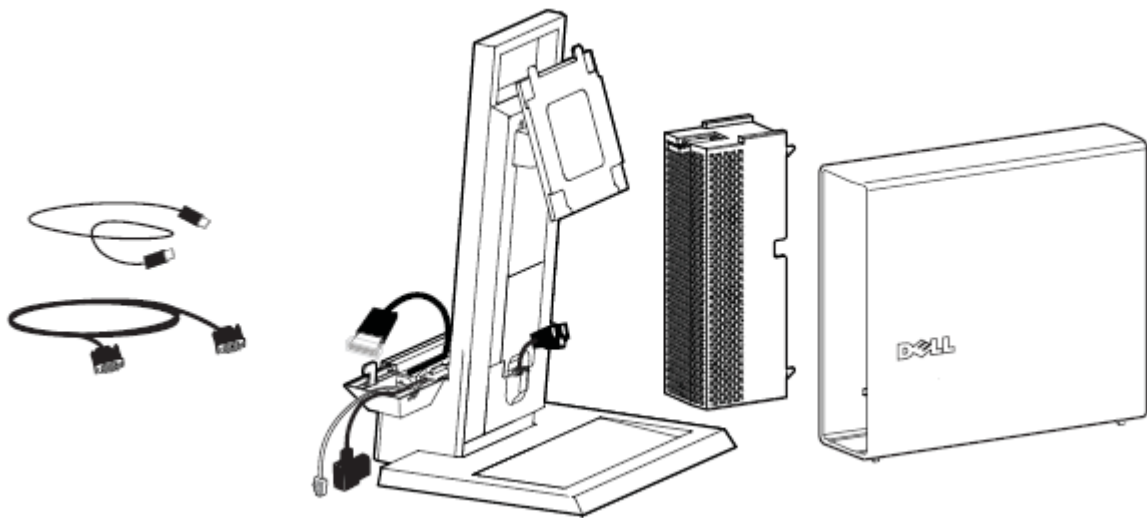
- 10 Alça
- 11 Interruptor de Bloqueio da Cobertura do Cabo do Sistema
- 12 Conductor da Etiqueta do Sistema
- 13 Cobertura do Cabo do Sistema
- 14 Cadeado circular
- 15 Encaixe do Cabo de Rede
- 16 Encaixe do Cabo de Força de Parede
- 17 Interruptor de Bloqueio do Sistema
- 18 Encaixe de Segurança Kensington

Componentes

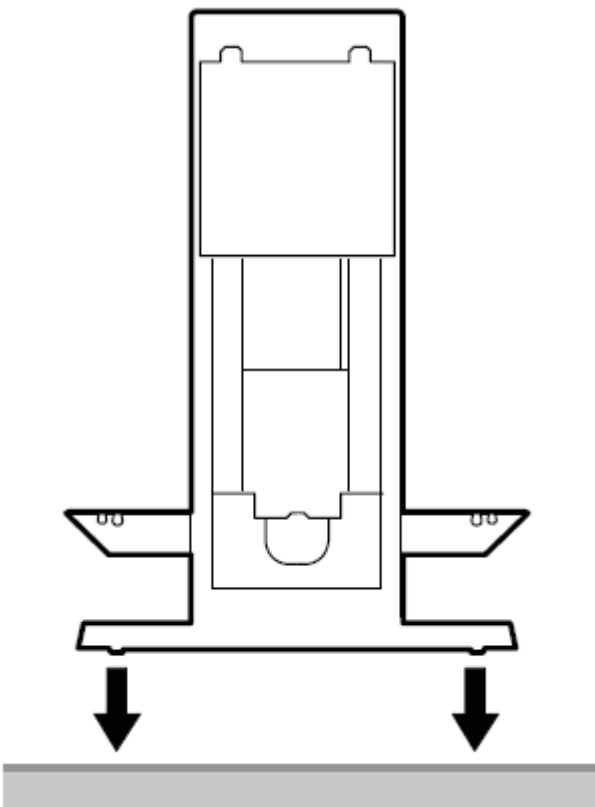
Suporte AIO, Cobertura do Cabo, Mancal do Sistema, Cabo VGA/USB



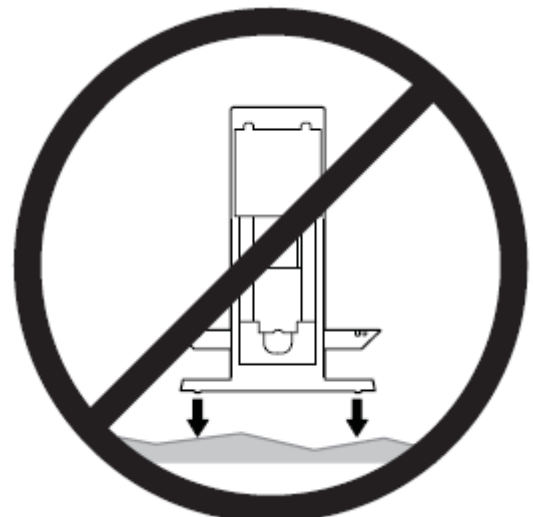
OBSERVAÇÃO : Consulte os Guias de Instrução do Sistema e Monitor, embalados separadamente.



- 1 Coloque o Suporte AIO em uma superfície nivelada e estável.



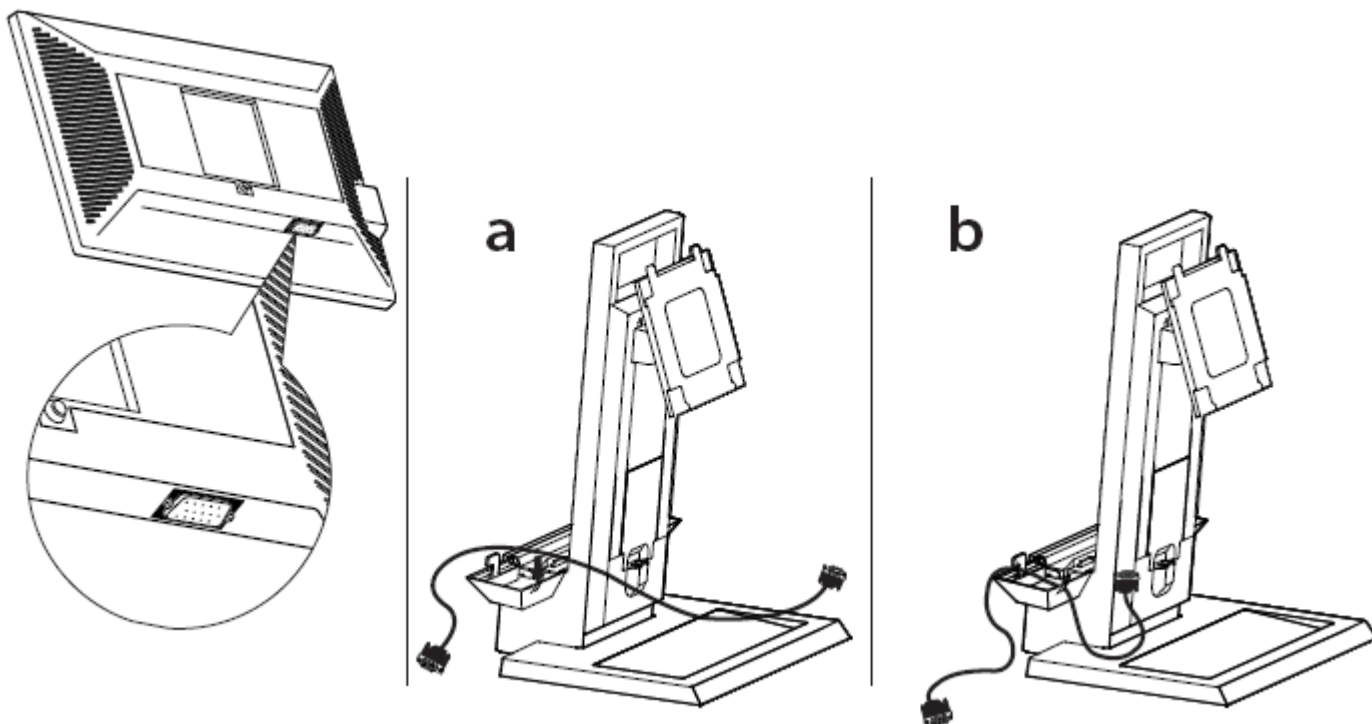
ADVERTÊNCIA : Para reduzir o risco de acidentes e/ou danos ao equipamento, o suporte AIO deve ser colocado em uma superfície nivelada e estável.



2 Determine qual cabo do monitor será usado (VGA ou DisplayPort), e siga as instruções adequadas.

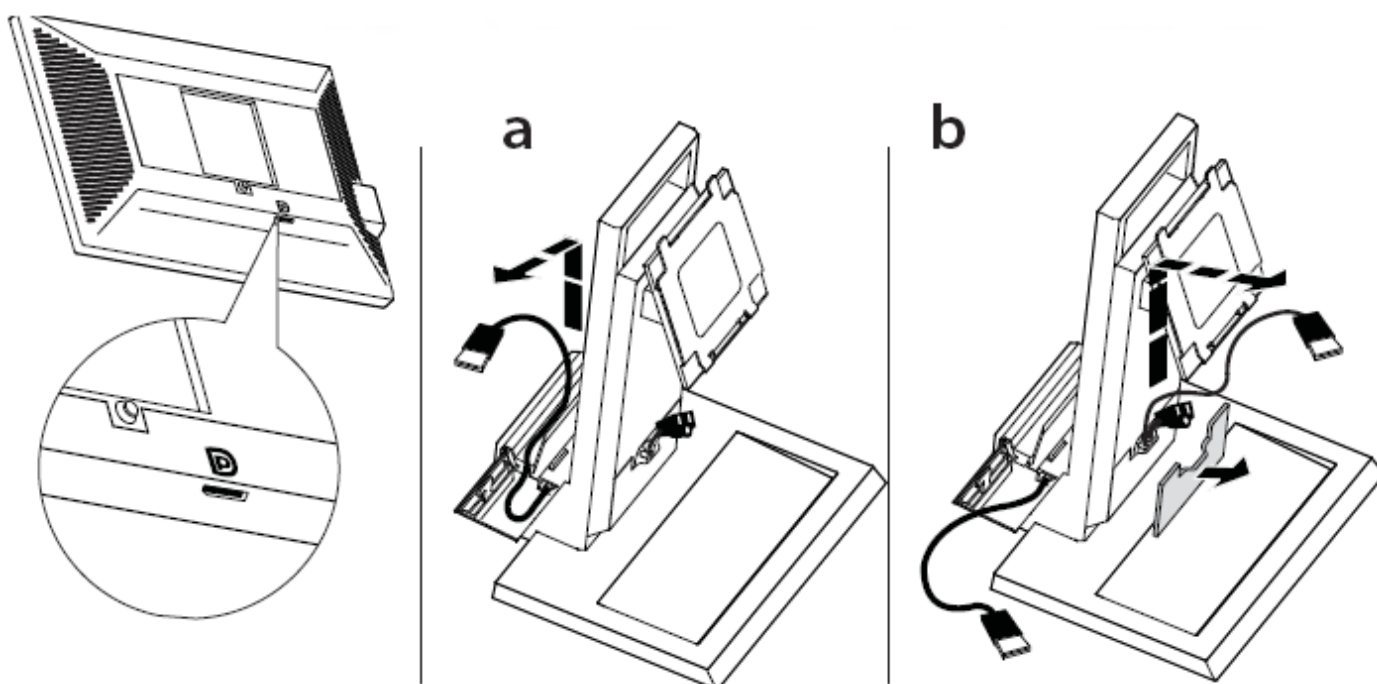
VGA

- a** Localize o cabo VGA fornecido.
- b** Gire o cabo VGA através do suporte do cabo.

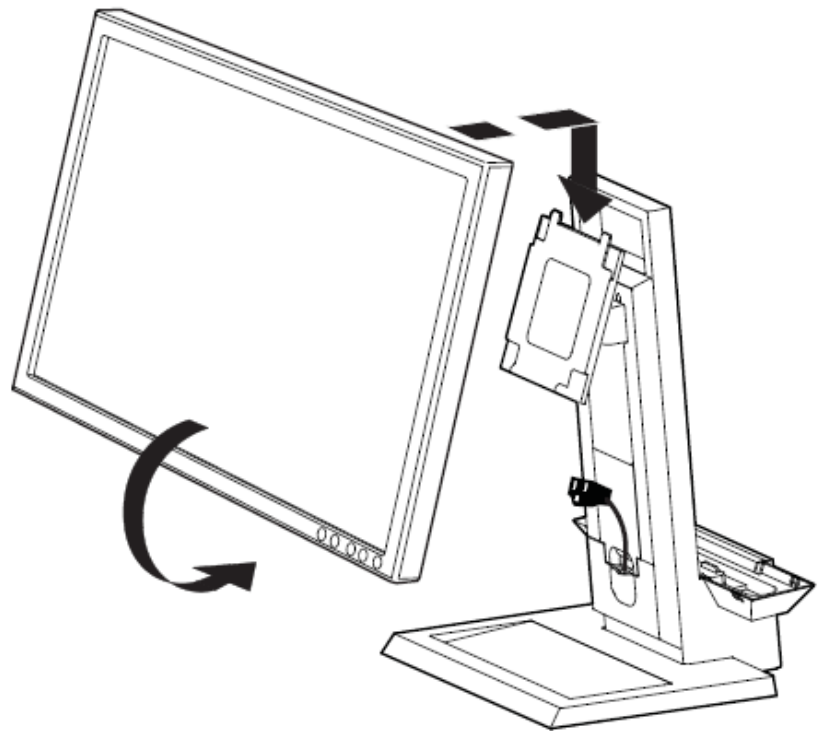


DisplayPort

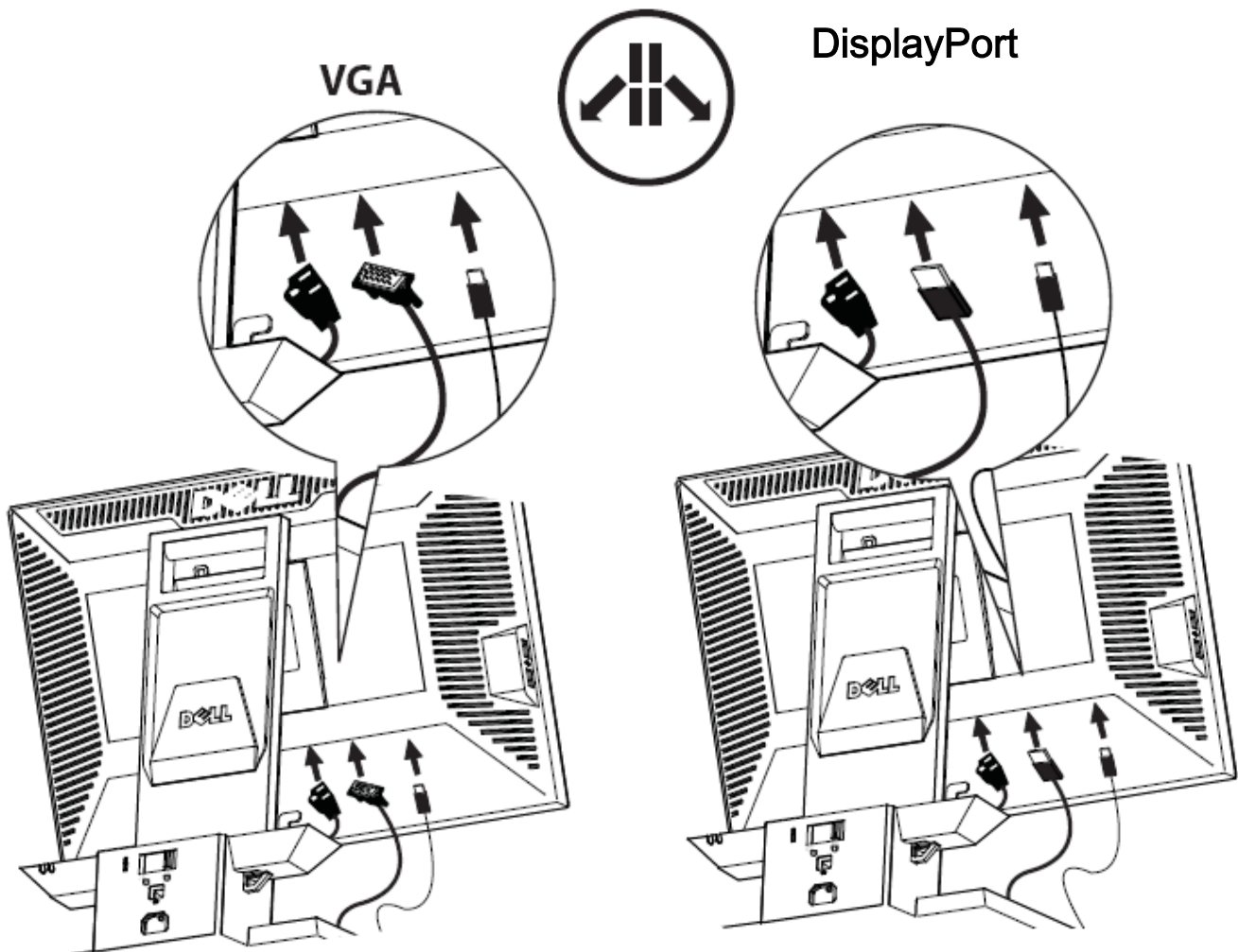
- a** Localize a extremidade do cabo do sistema no suporte do cabo.
- b** Remova a cobertura do cabo frontal para localizar a extremidade do monitor para o cabo.



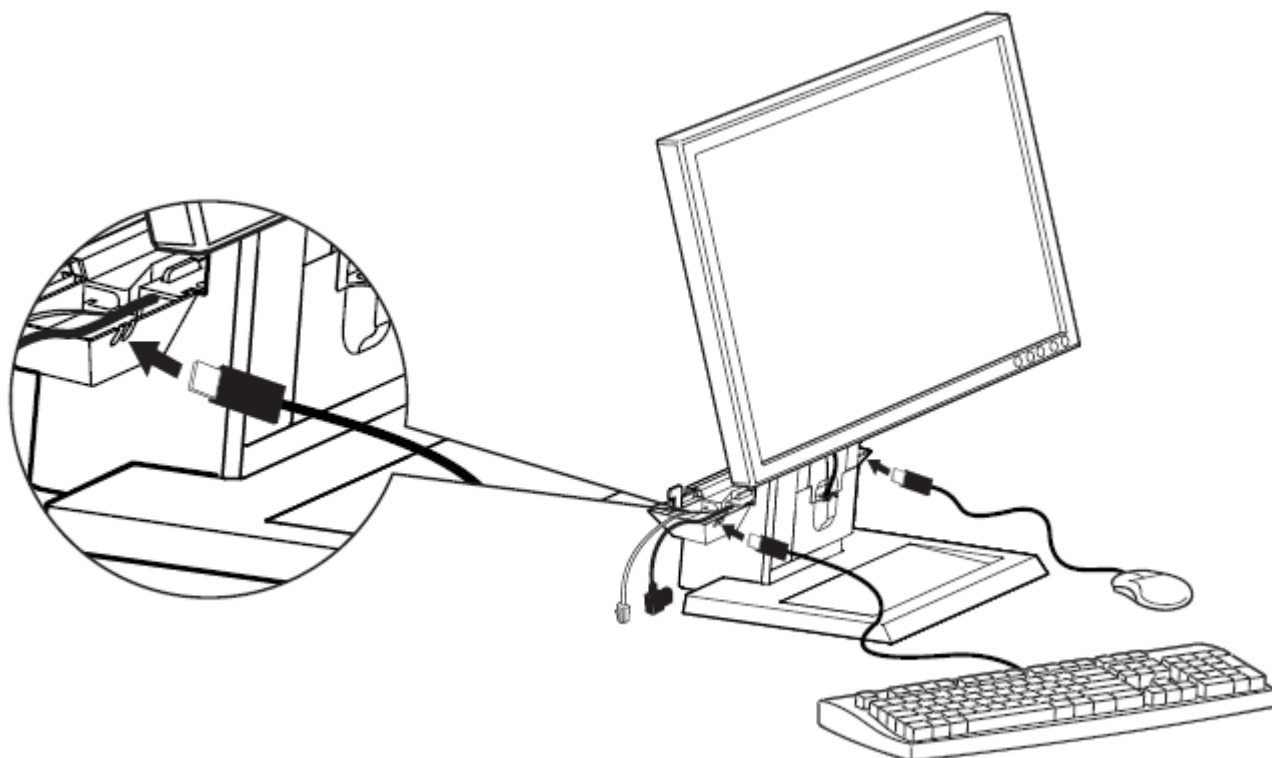
3 Anexe o monitor no suporte AIO.



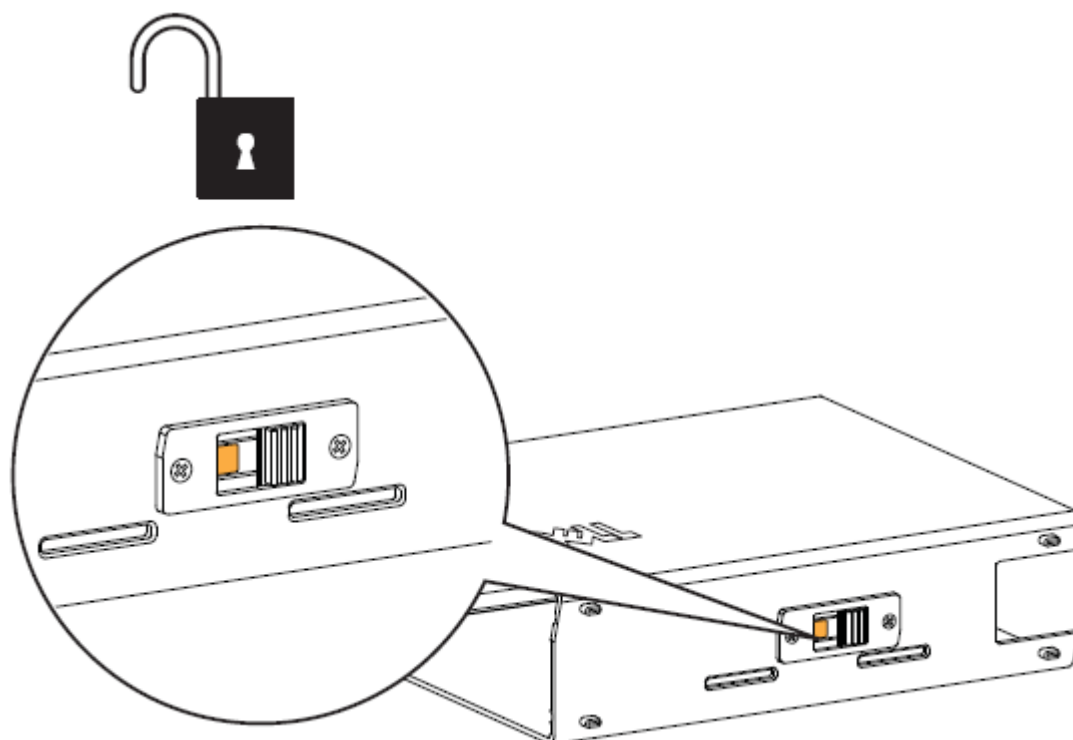
4 Conecte a tomada de força, o cabo do monitor (VGA ou DisplayPort) e o cabo USB no monitor.



5 Gire o cabo acessório (teclado, mouse, alto-falantes, etc.) através do suporte do cabo.

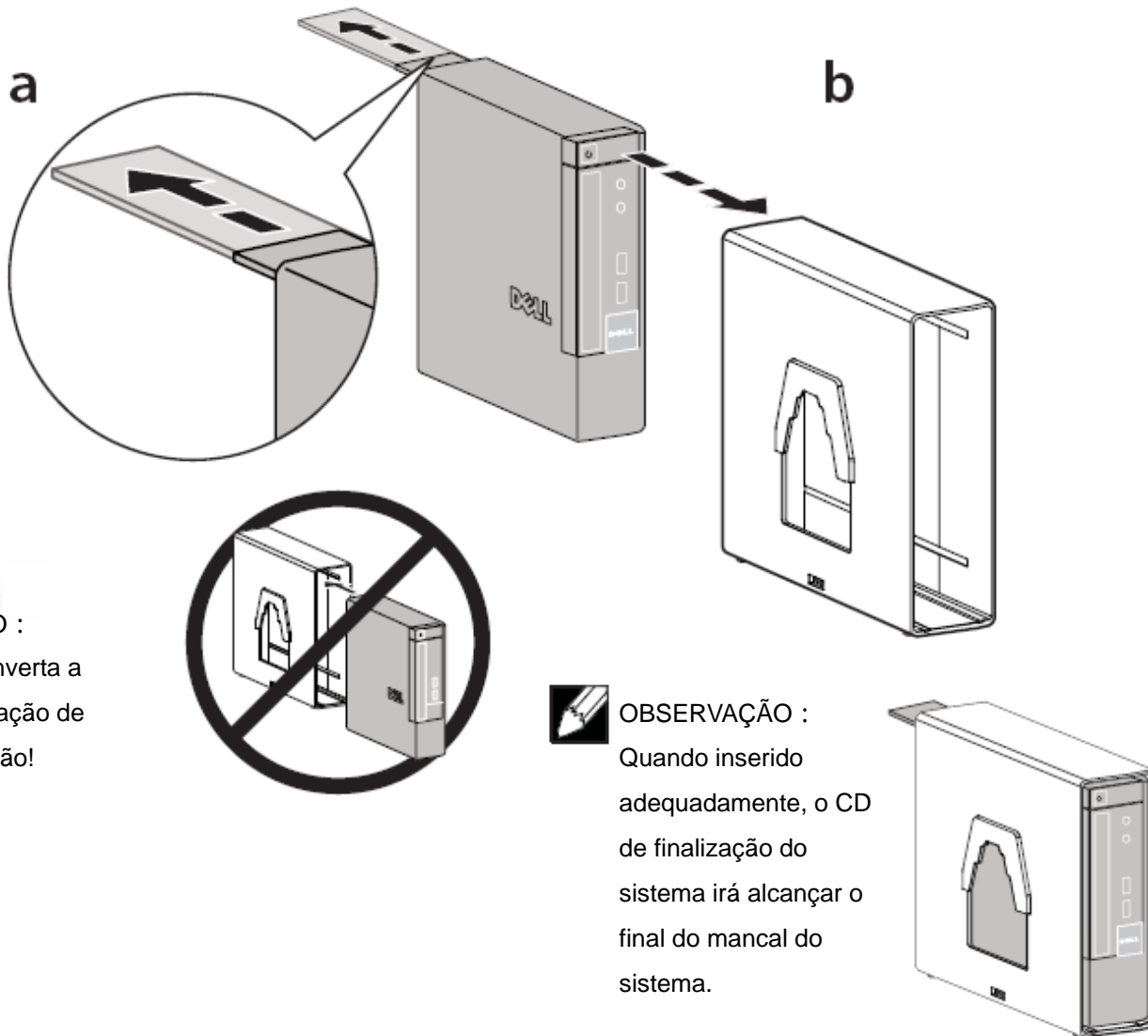


6 Certifique-se se o mancal do sistema está desbloqueado (a etiqueta laranja irá mostrar).

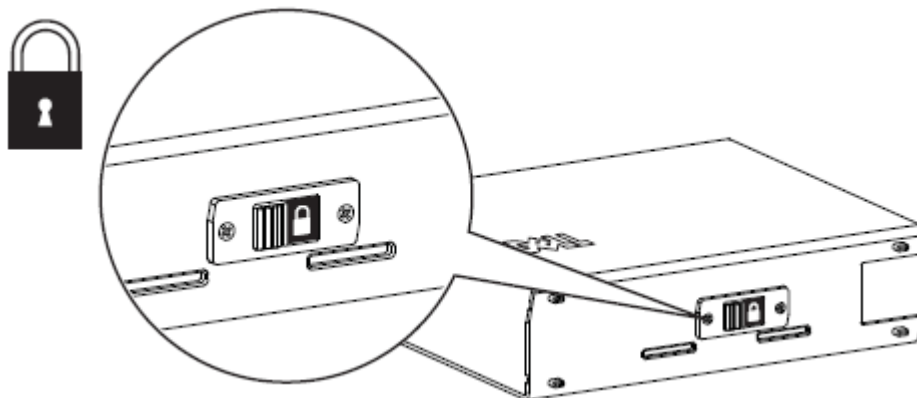


7 a Estenda o condutor da etiqueta do sistema.

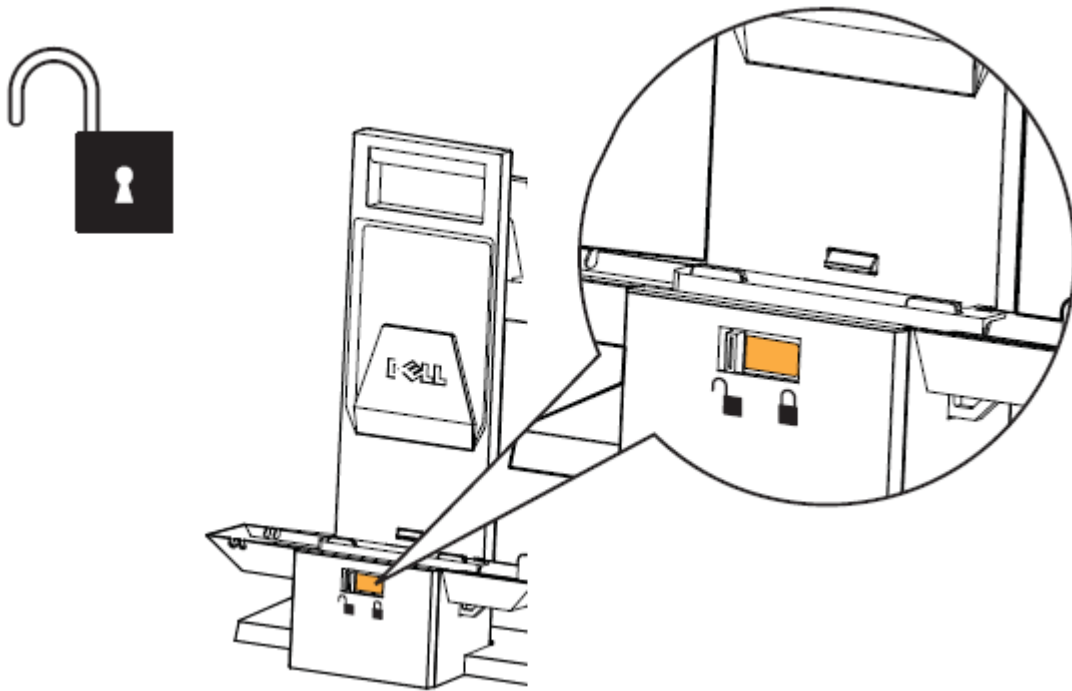
b Se aplicável, remova o mylar da superfície frontal do chassi antes da instalação do mancal. Insira o sistema no mancal do sistema, conforme a orientação ilustrada abaixo.



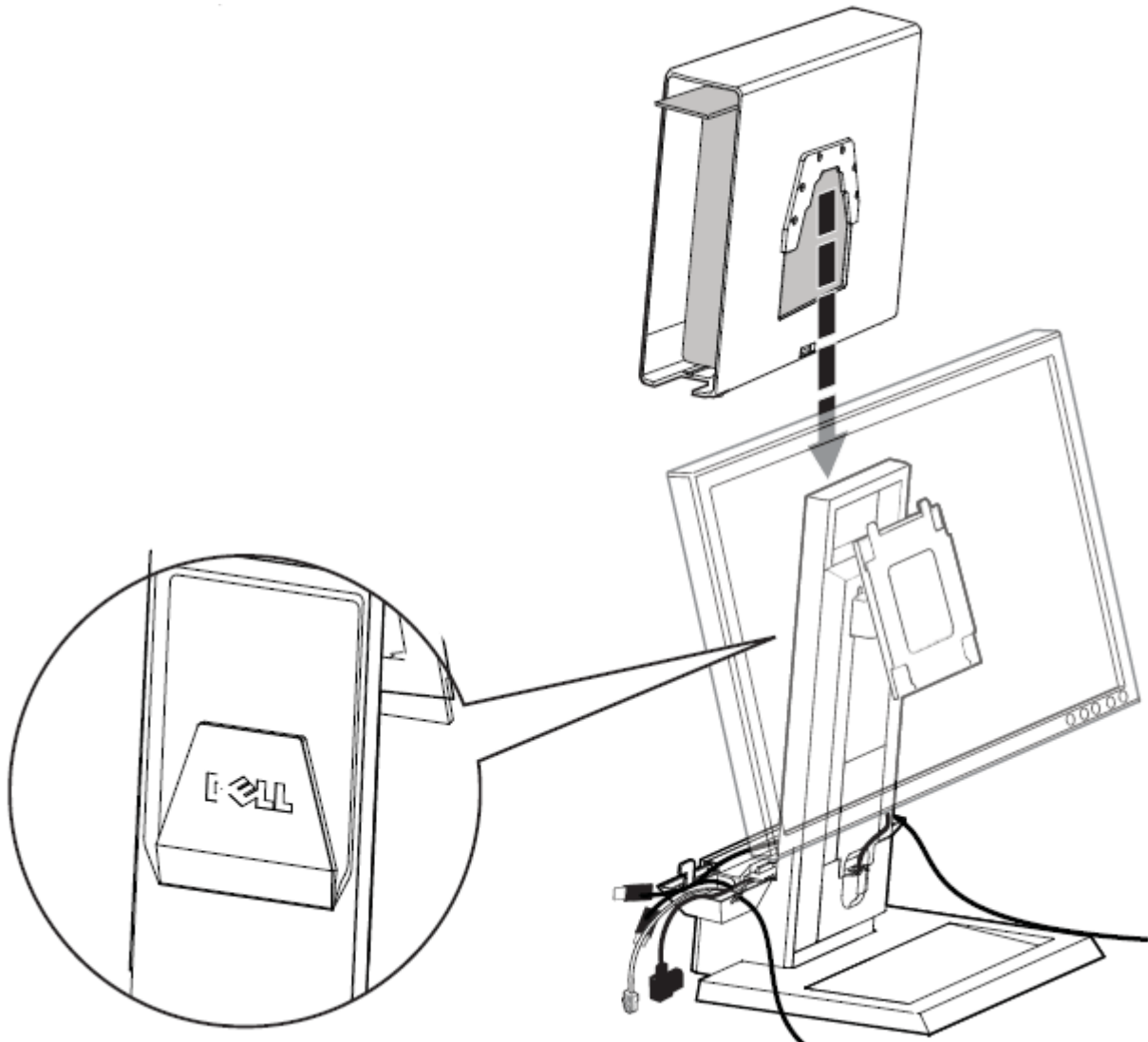
8 Deslize o interruptor para bloquear o mancal do sistema.



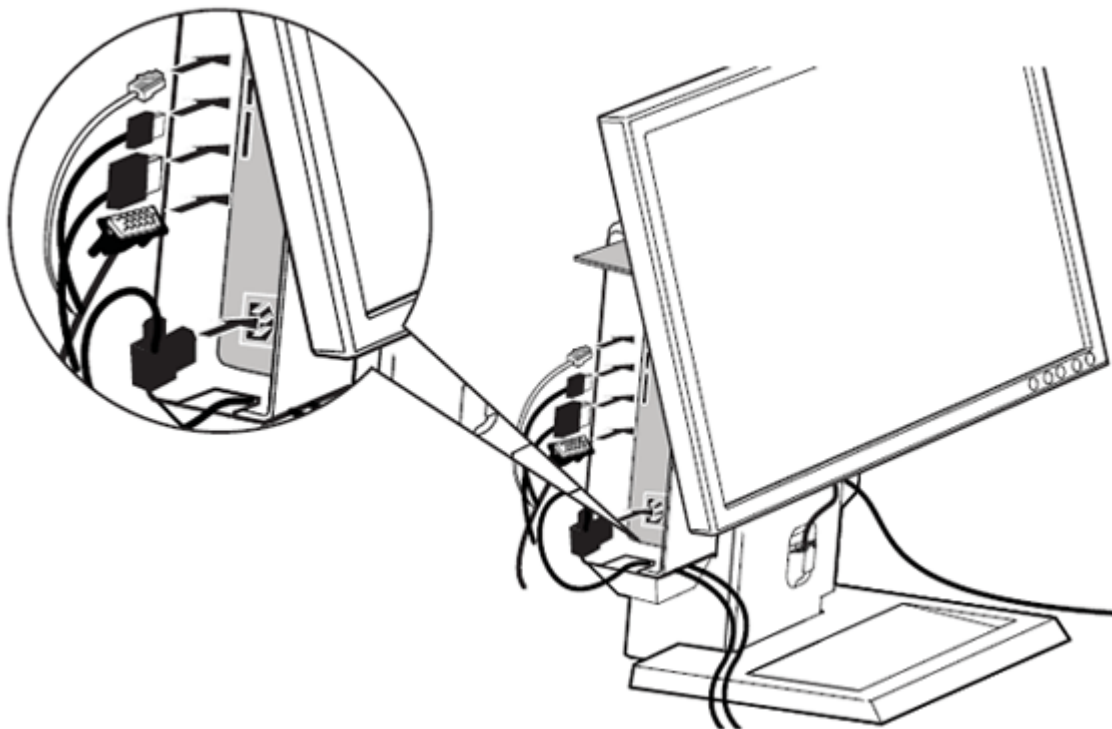
9 Certifique-se se o suporte AIO está desbloqueado (a etiqueta laranja irá mostrar).



10 Deslize o mancal do sistema na parte posterior do suporte AIO. Certifique-se se os cabos não impedem que o mancal se ajuste completamente no suporte.

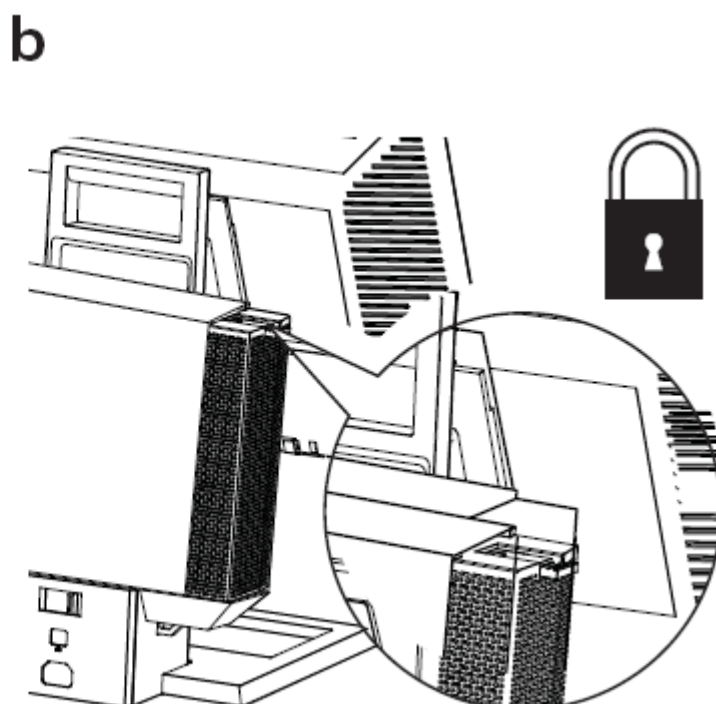
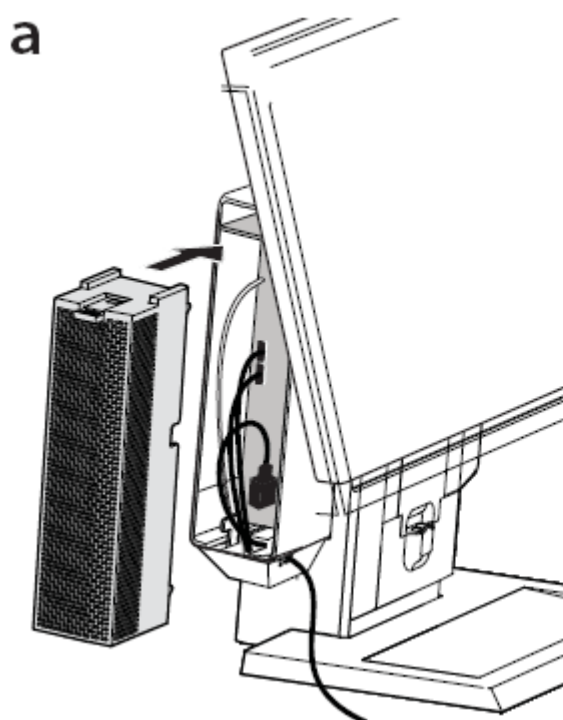


- 11** Conecte o cabo do monitor (VGA ou DisplayPort), a tomada de força, o cabo de rede e qualquer acessórios, (teclado, mouse, alto-falante, etc.) na parte posterior do sistema.

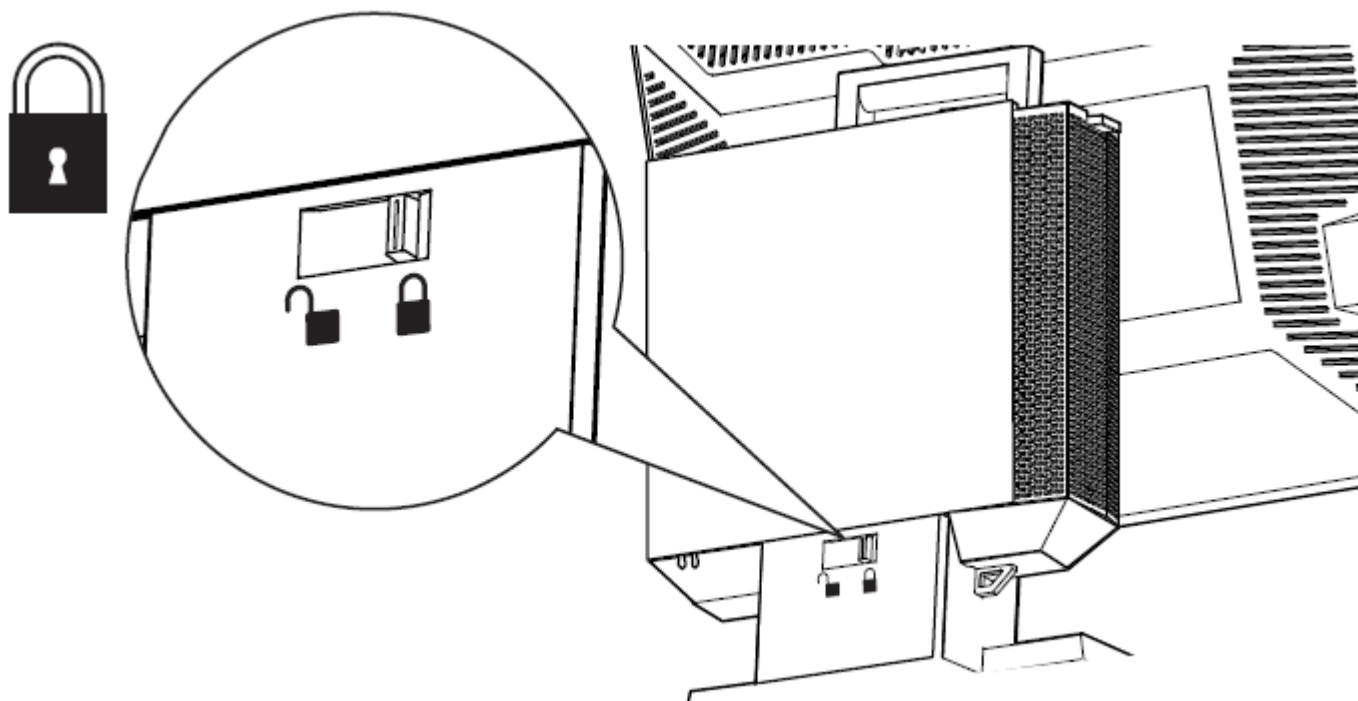


- 12**
- a** Deslize o interruptor de bloqueio para desbloquear a cobertura do cabo. Com o condutor de etiquetas do sistema estendido, anexe a cobertura do cabo na parte inferior do condutor de etiquetas e para o mancral do sistema. Depois, pressione o condutor de etiquetas do sistema para revelar o interruptor de bloqueio da cobertura do cabo.

- b** Deslize o interruptor para bloquear o Cobertura do Cabo.



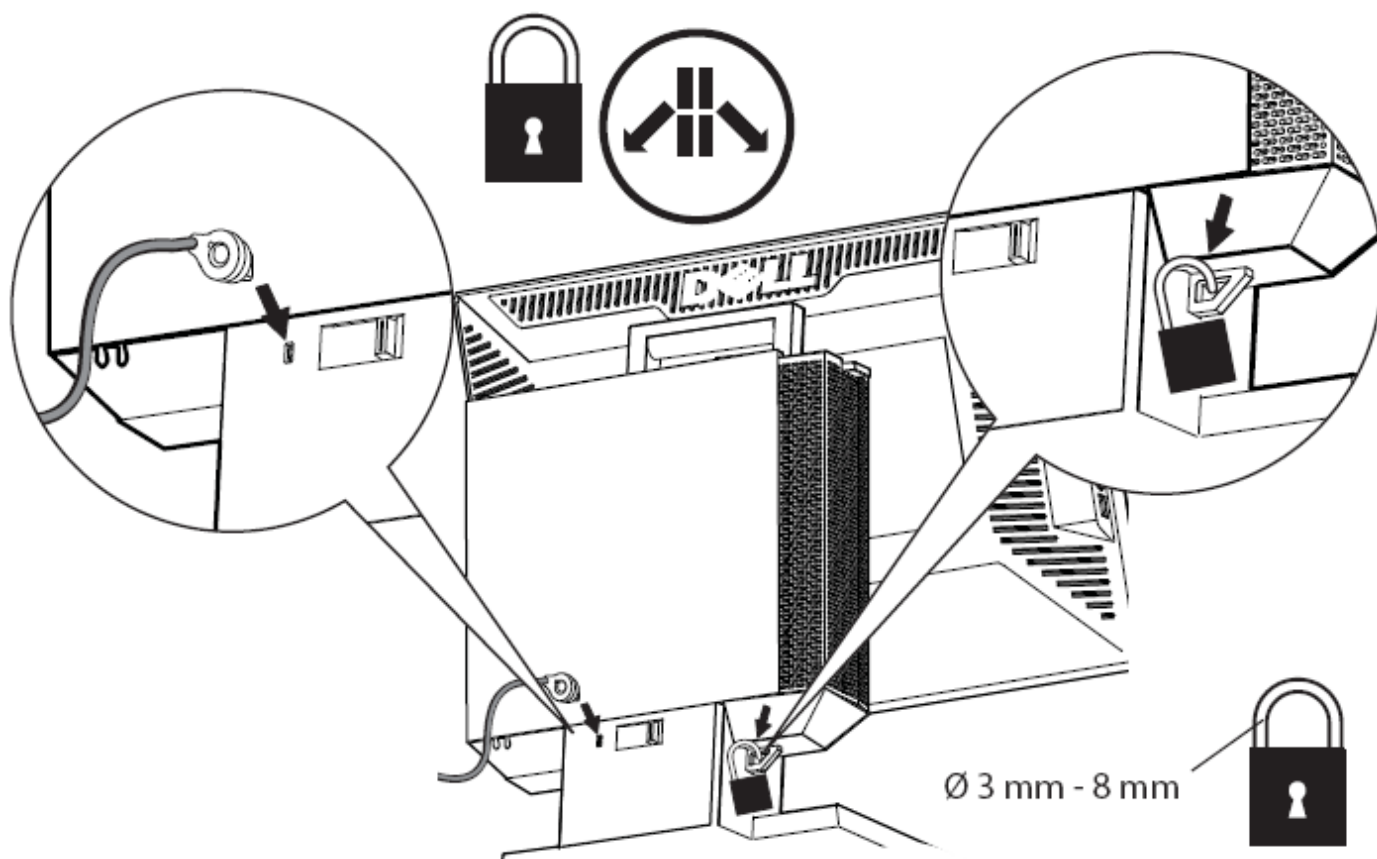
13 Deslize o interruptor para bloquear o suporte AIO.



14 Anexe os acessórios de segurança fornecidos ao cliente.

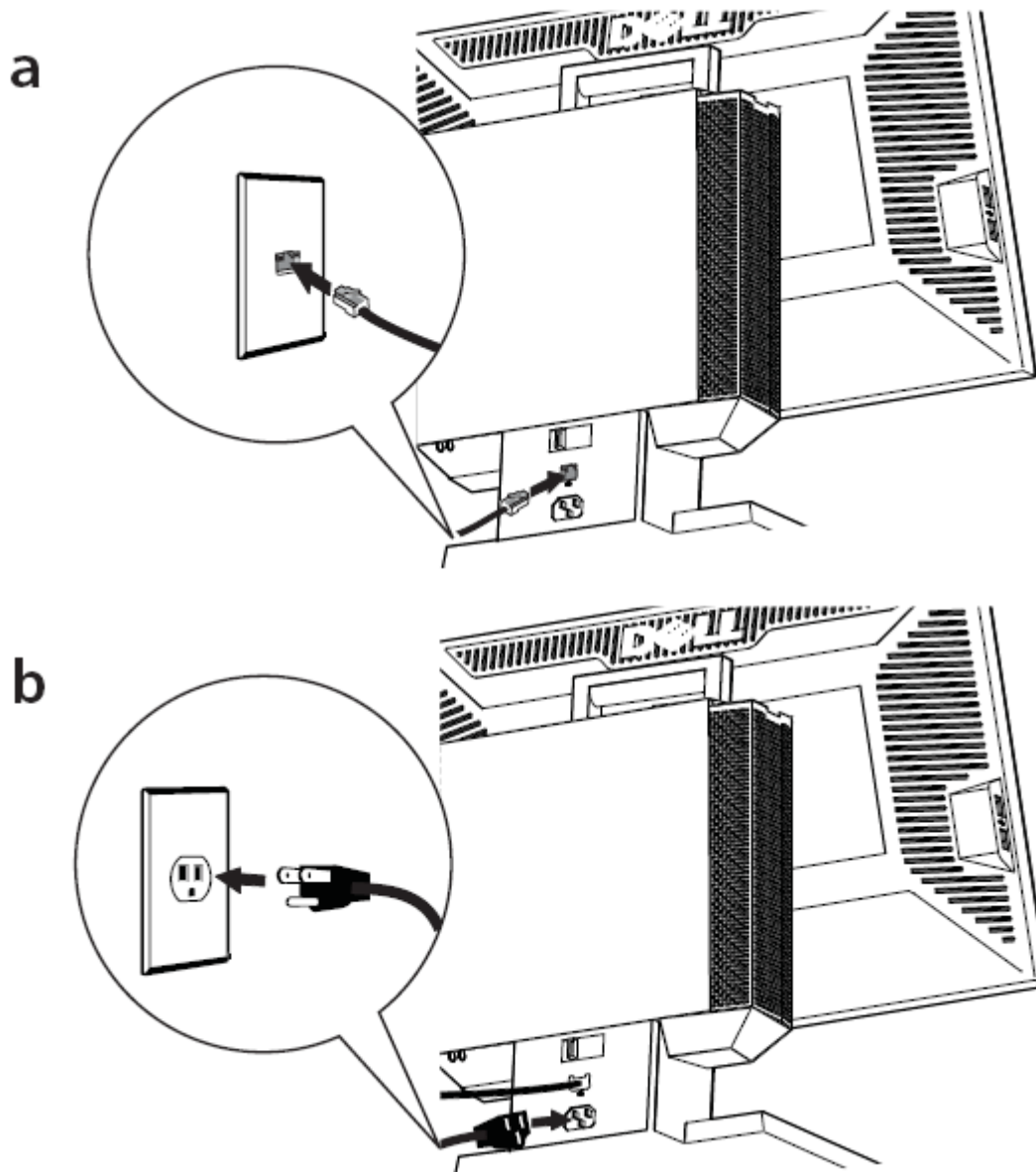


OBSERVAÇÃO : Estas funções de segurança só são acessíveis quando o bloqueio do Suporte AIO está conectado, como mostrado no Passo 13.

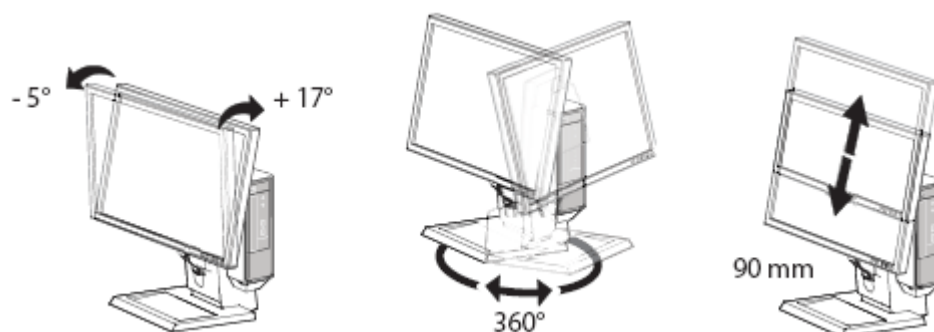


15

- a** Conecte o cabo de rede de seu aparelho na parte posterior do suporte AIO para acessar a rede do aparelho.
- b** Conecte a tomada de força fornecida com o sistema na parte posterior do Suporte AIO e na tomada de parede do aparelho.



Variação de Movimento



Especificações

Dimensões Físicas *

Altura	15 pol (380 mm)
Profundidade	9.6 pol (245 mm)
Comprimento	10.8 pol (275 mm)
Peso	8.0 lbs (3.7 kg)

* não incluindo monitor e sistema

Capacidades do Peso do Sistema e Monitor

Monitor DELL: P190S/1909W/P2210	≤ 10.1 lbs (4.6 kg)
Sistema Dell: OptiPlex 780-USFF	≤ 7 lbs (3.2 kg)

Temperatura

Operação	32°F a 95°F (0°C a 35°C)
Armazenamento	-40°F a 149°F (-40°C a +69°C)
Transporte	-40°F a 149°F (-40°C a +69°C)

Potência Nominal

Entrada	100-120 V~, 50/60 HZ, 3.5 A
	220-240 V~, 50/60 HZ, 1.75 A
Saída - Porta do Monitor	100-120 V~, 50/60 HZ, 1.5 A
	220-240 V~, 50/60 HZ, 0.75 A
Porta do Computador	100-120 V~, 50/60 HZ, 2.0 A
	220-240 V~, 50/60 HZ, 1.0 A

Funções de Segurança

Encaixe de Segurança Kensington	Aceita o MicroSaver Slim Kensington padrão
Cadeado circular	Aceita Cadeados com diâmetro de eixo de 3 - 8 mm

Encontrando Informações

Se você precisa:

Encontrar informações das melhores práticas de segurança para o seu computador, revise as Informações de Garantia, Termos e Condições (só para os EUA), Instruções de Segurança, Informações Regulamentares, Informações Ergonômicas e o Acordo do Usuário Final.

Veja:

Os documentos de segurança e regulamentares que foram enviados com seu computador e a Página Inicial de Conformidade dos Regulamentos em www.dell.com/regulatory_compliance.